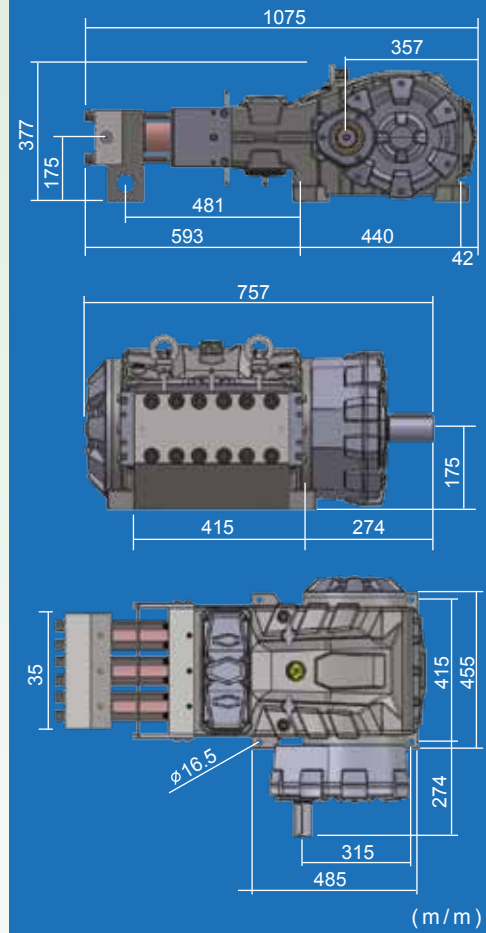
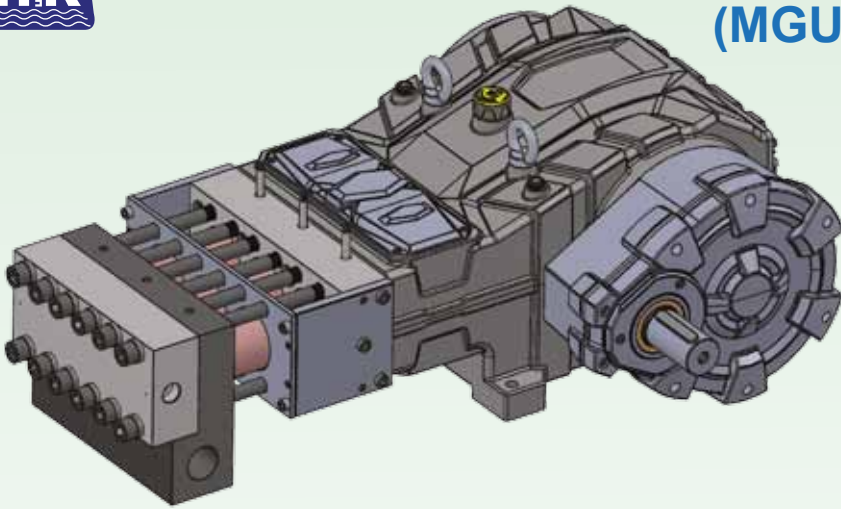




U.H.P HK-SW3120 (MGU2700)



PLUNGER	WATER FLOW	PRESSURE (BAR)														POWER
		1000	1100	1200	1300	1400	1500	1600	1700	1800	1900	2000	2200	2500	2700	
mm	L/min															
1/2"	18.6	48	53	58	63	67	72	77	82	87	92	96	106	120	130	HP
9/16"	23.5	61	67	73	79	85	92	98	104	110	116	122	134	152	HP	
5/8"	29	75	83	90	98	105	113	120	128	135	143	150	HP			
3/4"	41.8	108	119	130	141	152	HP									
7/8"	55.8	145	159	174	HP											

MAX POWER: 180HP

MAX INPUT RPM 1800 i=2.65 PUMP 679RPM STROKE:72mm

入水口 INLET:2" 出水口 OUTLET: CW 9/16"-18UNF 重量 WEIGHT 460Kgs

OIL CAPACITY : 14L INLET : 3 BAR

HK-SW3120