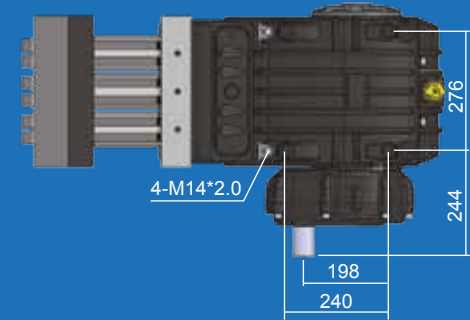
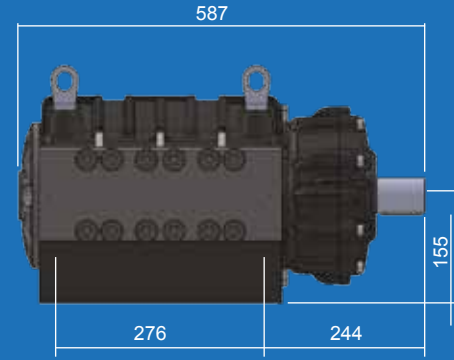
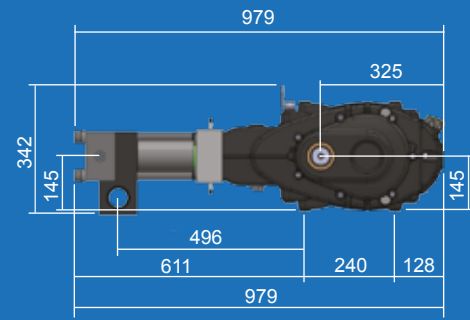
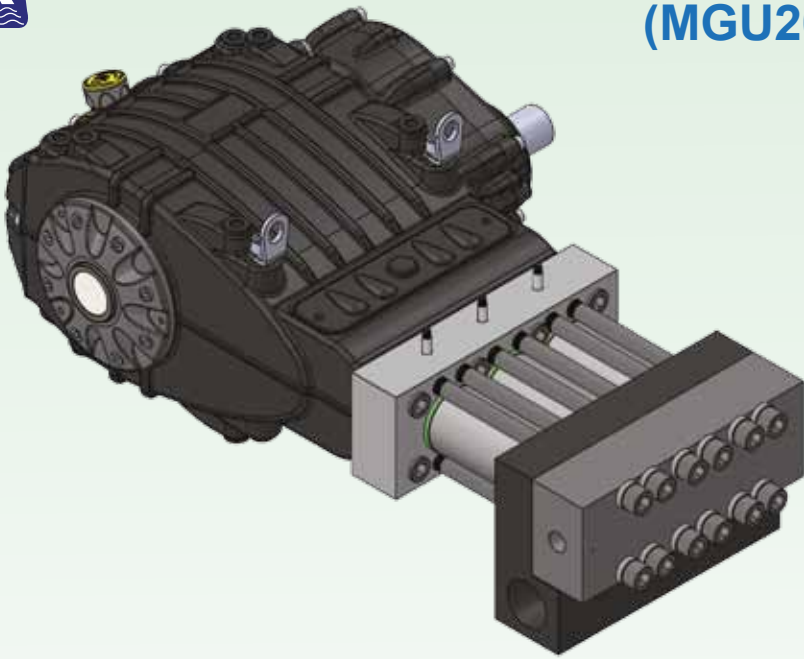
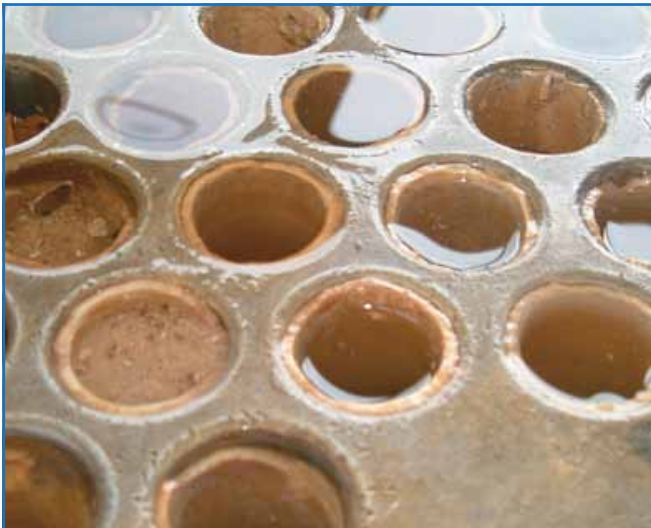




# U.H.P HK-SW3090 (MGU2000)



(m/m)



▼1A 3C 4D

▼SPIN JET NOZZLE



PLUNGER	WATER FLOW	PRESSURE (BAR)											POWER
		mm	L/min	600	700	800	900	1000	1100	1200	1300	1400	
9/16"	27	43	50	59	64	71	78	85	92	99	107	114	HP
5/8"	33	52	61	69	78	87	96	104	113				HP
3/4"	48	76	88	101	113								HP
7/8"	64	101	118										HP

MAX POWER: 110HP  
i=1:2.238

MAX INPUT RPM 1800  
PUMP 804RPM

STROKE: 70mm

入水口 INLET: 2"

出水口 OUTLET: CW 9/16"-18UNF

重量 WEIGHT 280Kgs

OIL CAPACITY : 9L INLET : 3 BAR

HK-SW3090